



PAJERO

INFORM 3-VRATNI/5-VRATNI



INVITE 3-VRATNI/5-VRATNI



INTENSE 3-VRATNI/5-VRATNI



INSTYLE 3-VRATNI/5-VRATNI



IZBERITE OPREMO ZASE

Poglavitne lastnosti Inform

- Dvostopenjski varnostni zračni blazini
- ABS z EBD
- Aktivni nadzor stabilnosti in zdrsa (ASTC)
- Samodejna klimatska naprava
- Avdio naprava s CD predvajalnikom (združljiv z mp3)
- Daljinsko centralno zaklepanje
- Električno pomična stekla
- Kovinska/aluminij okrasna imitacija v notranjosti
- Sedeži oblazinjeni v temno sivo blago
- Super Select 4WD sistem



Poglavitne lastnosti Invite

- Stranski varnostni zračni blazini in stranske varnostne zavese
- Pokrivalo prtljažnega prostora
- LED talna osvetlilitev
- 17" platišča iz lahke litine
- Kromirana sprednja maska
- Zunanja ogledala v barvi vozila s stranskim smernikom in vstopno lučko
- Sprednja zaščitna plošča v srebrni barvi
- Zapora zadnjega diferenciala



Poglavitne lastnosti Intense

- Ksenonski žarometi
- Sprednje meglenke
- Daljinsko upravljanje avdio naprave in tempomata na volanu
- Ročno nastavljiva klimatska naprava zadaj (5-vratni model)
- 6CD izmenjevalec (združljiv z mp3)
- Mitsubishi Power Sound System avdio sistem z 420W ojačevalcem in 8 zvočniki (3-vratni model)
- Zadnji parkirni senzorji
- Senzor za osvetlitev in senzor za dež
- 18" platišča iz lahke litine (6-kraka)
- Zatemnjena stekla (stranska zadnja in zadnje steklo)
- Tretja vrsta sedežev (5-vratni model)



Poglavitne lastnosti Instyle

- Rockford Acoustic Design premijski avdio sistem z 860W ojačevalcem in 12 zvočniki (5-vratni model)
- Usnjeni in ogrevani sedeži v črni ali bež (5-vratni model)
- Navigacijski sistem z barvnim zaslonom na dotik, CD/DVD predvajalnikom (združljiv z mp3), strežnikom za glasbo in vgrajenim trdim diskom s kapaciteto 40 GB
- Kamera za vzvratno parkiranje
- Električno pomično strešno okno
- 18" platišča iz lahke litine (9-kraka)
- Lesena/aluminij okrasna imitacija v notranjosti



IZBERITE SVOJO BARVO IN NOTRANJOST



ČRNA KNIGHT (B)



SIVA GRAPHITE (B)



MODRA THUNDER (B)



ZELENA FAIRWAY (B)



BELA SUMMIT (N)



SREBRNA STERLING (K)



BEŽ DUNE (K)



RDEČA ORIENT (K)



RJAVA GRANITE (K)

IZBERITE SVOJO BARVO IN NOTRANJOST

■ Na voljo – Ni na voljo

Model		INFORM	INVITE	INTENSE	INSTYLE
Sedeži		Blago v temno sivi barvi	Blago v temno sivi barvi	Blago v črni barvi oziroma opcijsko črno usnje	Usnje v črni ali bež barvi
Dekoracija armature plošče		Kovina/aluminij	Kovina/aluminij	Kovina/aluminij	Les/aluminij
Barve zunanosti					
1	Črna Knight (B) X24	■	■	■	■
2	Siva Graphite (B) A72	■	■	■	■
3	Modra Thunder (B) T65	■	■	■	■
4	Zelena Fairway (B) F15	■	■	■	■
5	Bela Summit (N) W09	■	■	■	■
6	Srebrna Sterling (K) A19	■	■	■	■
7	Bež Dune (K) S18	■	■	■	■
8	Rdeča Orient (K) P26	■	■	■	■
9	Rjava Granite (K) C06	■	■	■	■

(N) Navadna **(K)** Kovinska **(B)** Biserna

Barve in materiali so približni in se lahko razlikujejo od originala.



- 1 Temno sivo blago
- 2 Črno blago
- 3 Črno usnje
- 4 Bež usnje
- 5 Sedež v črnem usnju

- 6 Sedež v bež usnju
- 7 Notranjost v temno sivem blagu
- 8 Notranjost v črnem blagu

OSNOVNA IN DODATNA OPREMA

■ Osnovna oprema ○ Dodatna oprema – Ni na voljo

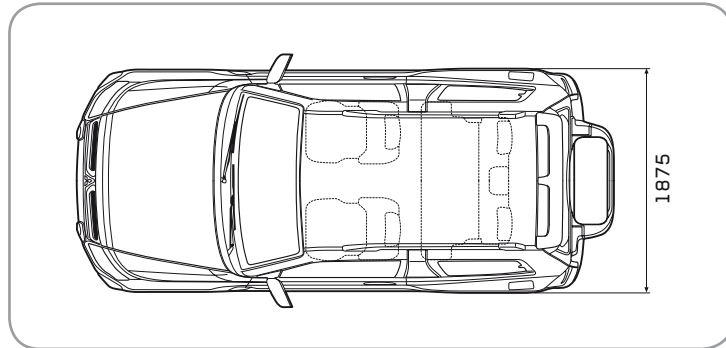
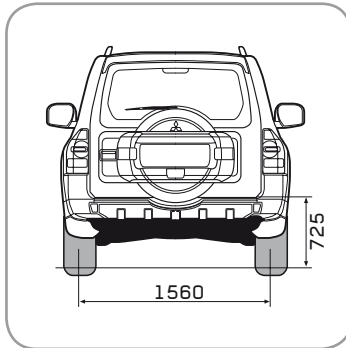
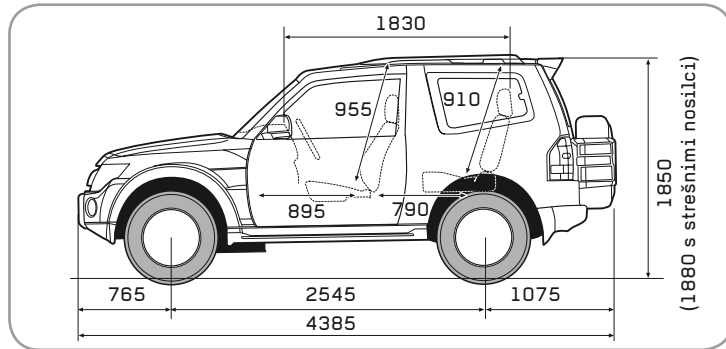
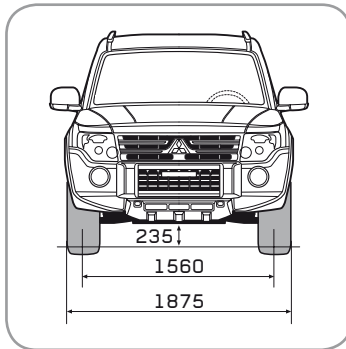
Model		INFORM	INVITE	INTENSE	INSTYLE
Varnost in zaščita	ABS (protiblokirni sistem zaviranja) z EBD (porazdelitvijo zavorne sile)	■	■	■	■
	Aktivni nadzor stabilnosti in zdrsa (ASTC)	■	■	■	■
	Elektronski imobilizator	■	■	■	■
	Dvostopenjski varnostni zračni blazini na voznikovi in sovoznikovi strani s stikalom za izklop pri sovozniku	■	■	■	■
	Stranski varnostni zračni blazini na voznikovi in sovoznikovi strani	–	■	■	■
	Stranske varnostne zavese v prvi in drugi vrsti	–	■	■	■
	3-točkovni varnostni pas z ELR (spredaj)	■	■	■	■
	Po višini nastavljiva držala za varnostne pasove (spredaj)	■	■	■	■
	3-točkovni varnostni pas z ELR (druga vrsta), 3x	■	■	■	■
	3-točkovni varnostni pas z ELR (tretja vrsta), 2x	–	–	■	■
	Zvočni opozorilnik uporabe sprednjih varnostnih pasov	■	■	■	■
	Zaklepanje zadnjih vrat za zaščito otrok (samo 5-vratni model)	■	■	■	■
	ISO-FIX varnostni sistem za pritrditev otroškega sedeža (druga vrsta sedežev)	■	■	■	■
Zunanost	Okrasni paket (okrasne letvice na vratih in obrobe blatnikov v barvi vozila) (ni na voljo za 3-vratni INFORM)	■	■	■	■
	17" x 7.5JJ jeklena platišča, pnevmatike 265/65R17 in rezervno kolo	■	–	–	–
	17" x 7.5JJ platišča iz lahke litine, pnevmatike 265/65R17 in rezervno kolo	–	■	–	–
	18" x 7.5JJ (6-kraka) platišča iz lahke litine, pnevmatike 265/60R18 in rezervno kolo	–	–	■	–
	18" x 7.5JJ (9-kraka) platišča iz lahke litine, pnevmatike 265/60R18 in rezervno kolo	–	–	–	■
	Pokrov rezervnega kolesa v temno sivi barvi	■	■	–	–
	Pokrov rezervnega kolesa v barvi vozila	–	–	■	■
	Sprednja maska v črni barvi	■	–	–	–
	Kromirana sprednja maska	–	■	■	■
	Zunanje kljuke vrat v črni barvi	–	–	–	–
	Zunanje kljuke vrat v barvi vozila	–	■	■	■
	Sprednji in zadnji odbijač v barvi vozila	■	■	■	■
	Sprednja in zadnja zaščitna plošča v črni barvi	–	–	–	–
	Sprednja in zadnja zaščitna plošča v srebrni barvi	–	■	■	■
	Sprednji in zadnji blatniki	■	■	■	■
	Električno nastavljiva in zložljiva zunanja ogledala v črni barvi	■	–	–	–
	Električno nastavljiva, zložljiva in ogrevana zunanja ogledala v barvi vozila	–	■	■	■
	Stranski smerniki in vstopne lučke v zunanjih ogledalih	–	■	■	■
	Zadnji spojler v barvi vozila	–	–	■	–
Strešni nosilci v srebrni barvi	–	–	■	■	
Notranjost	Luksuzni notranji paket (vstavki v vratih in notranje kljuke v kovinski barvi, senčnik z ogledalom in osvetlitvijo ter vzvratno ogledalo s funkcijo samodejne zatemnitve)	–	–	■	■
	Usnjena prestavna ročica	–	–	■	■
	Vtičnica 12V (spredaj, v sredini in zadaj)	■	■	■	■
	Vtičnica 12V v predalu sredinske konzole	■	■	■	■
	Predal v sredinski konzoli z nastavljivim naslonom za roko	■	■	■	■
	Žepi na sprednjih sedežih	■	■	■	■
	Sprednja senčnika z ogledali in držalom za vizitke	■	■	–	–
	Sprednja senčnika z možnostjo podaljševanja, ogledali, držalom za vizitke in osvetlitvijo	–	–	■	■
	Prtljažni prostor				
	Kljuke v prtlačnem prostoru (4x)	■	■	■	■
	Stranske odlagalne površine	■	■	■	■
	Odlagalna površina pod prtlačnim prostorom	■	■	■	■
	Pokrivalo prtlačnega prostora	–	■	■	■
	Notranja osvetlitev				
	Osvetlitev sprednjega dela kabine in lučka za branje	■	■	■	■
	Osvetlitev v drugi vrsti sedežev	■	■	■	■
	Osvetlitev prtlačnega prostora	■	■	■	■
	Osvetlitev na notranjem delu sprednjih vrat (samo 3-vratni modeli)	■	■	■	■
	Osvetlitev na notranjem delu sprednjih in zadnjih vrat (samo 5-vratni modeli)	■	■	■	■
	Štirikraki volan iz uretana	■	■	–	–
	Štirikraki usnjen volan z daljinskim upravljanjem avdio naprave in tempomata	–	–	■	■
Osvetljena ključavnica za zagon motorja	■	■	■	■	
Reostat (nastavljiva osvetlitev armaturne plošče)	■	■	■	■	
Sredinski prikazovalnik (čas, datum, avdio naprava, zunanja temperatura, ni stanje goriva)	■	■	■	■	
Sovožnikov predal s ključavnico	■	■	■	■	
Aluminijaste stopalke	–	–	■	–	

OSNOVNA IN DODATNA OPREMA

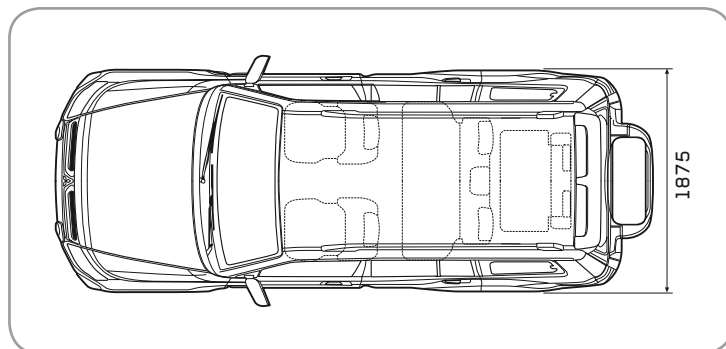
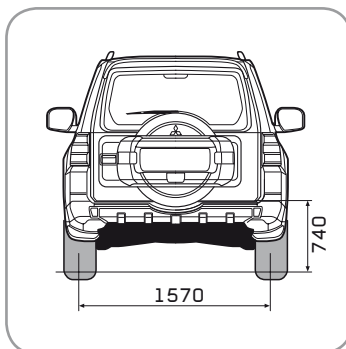
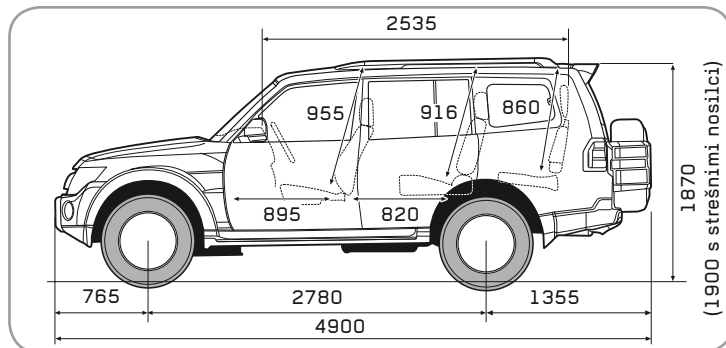
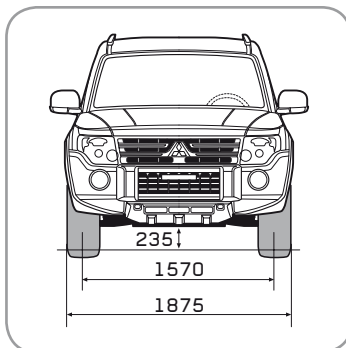
■ Osnovna oprema ○ Dodatna oprema – Ni na voljo

Model		INFORM	INVITE	INTENSE	INSTYLE	
Udobje	Po višini nastavljljiv servo volan	■	■	■	■	
	Tempomat	–	–	■	■	
	Daljinsko zaklepanje (dva ključa)	■	■	■	■	
	Centralno zaklepanje	■	■	■	■	
	Električno pomična stekla s funkcijo proti priprtju	■	■	■	■	
	Konfortno odpiranje in zapiranje stekel	■	■	■	■	
	Električno pomično strešno okno s funkcijo proti priprtju	–	–	–	■	
	Samodejna klimatska naprava spredaj	■	■	■	■	
	Ročno nastavljljiva klimatska naprava zadaj (samo 5-vratni model)	–	–	■	■	
	Zadnji parkirni senzorji	○	○	■	○	
Avdio in komunikacija	Rockford Acoustic Design™ premijski avdio sistem z 860W ojačevalcem in 12 zvočniki (5-vratni model)	–	–	○	■	
	Mitsubishi Power Sound System avdio sistem z 420W ojačevalcem in 8 zvočniki (3-vratni model)	–	–	■	■	
	LM/MW/FM avdio naprava s CD predvajalnikom (združljiv z mp3)	■	■	–	–	
	LM/MW/FM avdio naprava s 6CD izmenjevalcem (združljiv z mp3)	–	–	–	–	
	Navigacijski sistem z barvnim zaslonom na dotik, CD/DVD predvajalnikom (združljiv z mp3), strežnikom za glasbo in vgrajenim trdim diskom s kapaciteto 40 GB in kamero za vzvratno parkiranje	–	–	–	■	
	DVD sistem za drugo vrsto sedežev z 9" zaslonom (na voljo kot dodatna oprema za 5-vratni model)	○	○	○	–	
Sedeži	Usnjeni sedeži, voznikov električno nastavljljiv, sprednja ogrevana (samo 3-vratni model)	–	–	○	■	
	Usnjeni sedeži, voznikov in sovoznikov električno nastavljljiva in ogrevana (samo 5-vratni model)	–	–	○	■	
	Sprednji sedeži					
	Luksuzni, ločeni sedeži	■	■	■	■	
	Nastavitev naslona sedeža	■	■	■	■	
	Žep na zadnjem naslonu sedeža (voznikov in sovoznikov)	■	■	■	■	
	Nastavitev naslona za glavo (2x)	■	■	■	■	
	Nastavljljivo sredinsko naslonjalo za roke z držali za platenke	■	■	■	■	
	LED talna osvetljljitev (pri vozniku in sovozniku)	–	■	■	■	
	Sedeži v drugi vrsti					
	3:2 deljivi sedeži	■	■	■	■	
	Nastavitev naslona sedeža	■	■	■	■	
	Prepogibanje in zlaganje sedežev	■	■	■	■	
	Nastavitev naslona za glavo (3x)	■	■	■	■	
	Nastavljljivo sredinsko naslonjalo za roke z držali za platenke	■	■	■	■	
	LED talna osvetljljitev v drugi vrsti sedežev	–	■	■	■	
	Sedeži v tretji vrsti					
	Sistem Hide&Seat za tretjo vrsto sedežev (samo 5-vratni model)	–	–	■	■	
Naslonjala za glavo (samo 5-vratni model)	–	–	■	■		
Osvetljljitev in vidljivost	Notranje vzvratno ogledalo	■	■	–	–	
	Notranje vzvratno ogledalo s funkcijo samodejne zatemnitve	–	–	■	■	
	Halogenski sprednji žarometi	■	■	–	–	
	Ksenonski žarometi s samodejno nastavitvijo višine	–	–	■	■	
	Naprava za pranje žarometov	–	–	■	■	
	Sprednje meglenke	–	–	■	■	
	Senčnik v zgornjem delu vetrobranskega stekla	■	■	■	■	
	Brisalci vetrobranskega stekla s funkcijo odmrzovanja	–	–	■	■	
	Zatemnjena stekla (stranska zadnja in zadnje steklo)	–	–	■	■	
	2-stopenjski brisalci vetrobranskega stekla	■	■	■	■	
	Zadnji brisalec z intervalnim delovanjem in pranjem stekla	■	■	■	■	
	Notranja osvetljljitev v prvi vrsti in držalo za očala	■	■	■	■	
	Notranja osvetljljitev v drugi vrsti	■	■	■	■	
	LED stropna luč	■	■	■	■	
	Off road vožnja	Super Select 4WD sistem (SS4-II)	■	■	■	■
		Zapora centralnega diferenciala	■	■	■	■
Zapora zadnjega diferenciala		–	■	■	■	
Notranji paketi	Kovinska/aluminij okrasna imitacija v notranjosti	■	■	■	–	
	Lesena/aluminij okrasna imitacija v notranjosti	–	–	–	■	

3-VRATNI



5-VRATNI



OPREMSKI POUČKI



- 1 Konzola za pomik stekel v vratih
- 2 Predal v sredinski konzoli z naslonom za roko
- 3 Stranski smernik in vstopna lučka v zunanjem ogledalu
- 4 Notranje vzvratno ogledalo s funkcijo samodejne zatemnitve
- 5 Osvetljena ključavnica za zagon motorja
- 6 Stranska stopnica
- 7 Električno pomično strešno okno
- 8 18" platišče iz lahke litine (6-krako)
- 9 18" platišče iz lahke litine (9-krako)

TEHNIČNE LASTNOSTI 3-VRATNI

■ Na voljo - Ni na voljo

	3.2 litrski DI-D 5-stopenjski ročni	3.2 litrski DI-D 5-stopenjski samodejni	3.8 litrski MIVEC 5-stopenjski samodejni
INFORM	■	-	-
INVITE	■	-	-
INTENSE	■	■	-
INSTYLE	-	■	■
Motor			
Tip	DOHC 16-ventilski, 4-valjni, vrstni turbodizelski motor z notranjim hlajenjem zraka	DOHC 16-ventilski, 4-valjni, vrstni turbodizelski motor z notranjim hlajenjem zraka	SOHC 24-ventilski V6 bencinski
Delovna prostornina ccm	3200	3200	3828
Sistem vbrizga goriva	Elektronsko krmiljen neposreden vbrizg s skupnim vodom (Common-Rail)	Elektronsko krmiljen neposreden vbrizg s skupnim vodom (Common-Rail)	Elektronski večtočkovni vbrizg
Stopnja emisije	Euro-4	Euro-4	Euro-4
Sistem nadzora emisije	Oksidacijski katalizator	Oksidacijski katalizator s filtrom trdnih delcev (DPF)	Oksidacijski katalizator
Največja moč (EEC neto) kW KM/vrt/min	147 (200)/3.800	147 (200)/3.800	182 (247)/6.000
Največji navor (EEC neto) Nm/vrt/min	441/2.000	441/2.000	329/2.750
Gorivni sistem			
Dovod goriva	Neposredni vbrizg s skupnim vodom (Common-Rail)	Neposredni vbrizg s skupnim vodom (Common-Rail)	Elektronski sekvenčni vbrizg (SEFI)
Vrsta goriva (oktansko število)	Dizel	Dizel	Neosvinčen (RON95)
Prostornina posode za gorivo l	69	69	69
Menjalnik			
Sklopka	Enolamelna suha sklopka	Pretvornik navora	Pretvornik navora
Prestavno razmerje			
Prva	4,234	3,520	3,789
Druga	2,238	2,042	2,057
Tretja	1,398	1,400	1,421
Četrta	1,000	1,000	1,000
Peta	0,760	0,716	0,731
Vzvrtna	3,553	3,224	3,865
Končna	3,917	3,917	4,300
Končno prestavno razmerje			
Visoko	1,000	1,000	1,000
Nizko	1,900	1,900	1,900
Zmogljivost			
Pospešek (0-100 km/h) s	9,4	10,4	10,0
Največja hitrost* km/h	180	180	200
Poraba goriva**			
Mestna vožnja l/100km	10,2	11,0	17,6
Relacijska vožnja l/100km	7,3	7,8	11,2
Kombinirana vožnja l/100km	8,4	9,0	13,4
Emisije CO ₂ kombinirana vožnja** g/km	221	238	322
Vlečna zmogljivost**			
Z zavorami kg	3,000	3,000	2,800
Brez zavor kg	750	750	750
Naklonski kot spredaj	36,7°	36,7°	36,7°
Naklonski kot vozila	25,2°	25,2°	25,2°
Naklonski kot zadaj	34,8°	34,8°	34,8°
Višina podvozja			
Spredaj mm	220	220	220
Zadaj mm	260	260	260
Najmanjši rajdni krog mm	5,3	5,3	5,3
Globina vode mm	700	700	700
Vzmetenje			
Spredaj	Dvojna prečna vodila, vijačna vzmet s stabilizatorjem		
Zadaj	Posamična večtočkovna povezava, vijačna vzmet s stabilizatorjem		
Zavore			
Spredaj	16" prisilno zračene kolutne zavore (premer koluta: 290 mm)		
Zadaj	16" prisilno zračeni diski z bobni (premer koluta: 300 mm)		
Tip krmila	Zobata letev s servo ojačevalnikom		
Dimenzije in teže			
Neto teža** kg	2,095	2,085	2,030
Največja dovoljena teža kg	2,665	2,665	2,530
Dovoljena obremenitev strehe kg	100	100	100
Prostornina prtljavnika (VDA)*** l	290-1.119	290-1.119	290-1.119

* Meritve opravljene v Mitsubishi Motors Corporation

** Poraba goriva, emisije CO₂, vlečna zmogljivost in neto teža se razlikujejo glede na opremo

*** Meritve pri 5 sedežih do pokrivala prtljavnika - 2 sedeža do strehe

TEHNIČNE LASTNOSTI 5-VRATNI

■ Na voljo - Ni na voljo

	3.2 litrski DI-D 5-stopenjski ročni	3.2 litrski DI-D 5-stopenjski samodejni	3.8 litrski MIVEC 5-stopenjski samodejni
INFORM	■	-	-
INVITE	■	-	-
INTENSE	■	■	-
INSTYLE	-	■	■
Motor			
Tip	DOHC 16-ventilski, 4-valjni, vrstni turbodizelski motor z notranjim hlajenjem zraka	DOHC 16-ventilski, 4-valjni, vrstni turbodizelski motor z notranjim hlajenjem zraka	SOHC 24-ventilski V6 bencinski
Delovna prostornina	cm ³ 3200	3200	3828
Sistem vbrizga goriva	Elektronsko krmiljen neposreden vbrizg s skupnim vodom (Common-Rail)	Elektronsko krmiljen neposreden vbrizg s skupnim vodom (Common-Rail)	Elektronski večtočkovni vbrizg
Stopnja emisije	Euro-4	Euro-4	Euro-4
Sistem nadzora emisije	Oksidacijski katalizator	Oksidacijski katalizator s filtrom trdnih delcev (DPF)	Oksidacijski katalizator
Največja moč (EEC neto) kW(KM)/vrt/min	147(200)/3.800	147(200)/3.800	184(250)/6.000
Največji navor (EEC neto) Nm/vrt/min	441/2.000	441/2.000	329/2.750
Gorivni sistem			
Dovod goriva	Neposredni vbrizg s skupnim vodom (Common-Rail)	Neposredni vbrizg s skupnim vodom (Common-Rail)	Elektronski sekvenčni vbrizg (SEFI)
Vrsta goriva (oktansko število)	Dizel	Dizel	Neosvinčen (RON95)
Prostornina posode za gorivo	l 88	88	88
Menjalnik			
Sklopka	Enolamelna suha sklopka	Pretvornik navora	Pretvornik navora
Prestavno razmerje			
Prva	4,234	3,520	3,789
Druga	2,238	2,042	2,057
Tretja	1,398	1,400	1,421
Četrta	1,000	1,000	1,000
Peta	0,760	0,716	0,731
Vzratna	3,553	3,224	3,865
Končna	3,917	3,917	4,300
Končno prestavno razmerje			
Visoko	1,000	1,000	1,000
Nizko	1,900	1,900	1,900
Zmogljivost			
Pospešek (0-100 km/h)	s 10,2	11,1	10,8
Največja hitrost*	km/h 180	180	200
Poraba goriva**			
Mestna vožnja	l/100km 10,4	11,3	17,7
Relacijska vožnja	l/100km 7,4	8,8	11,2
Kombinirana vožnja	l/100km 8,5	9,2	13,5
Emisije CO ₂ kombinirana vožnja**	g/km 225	243	324
Vlečna zmogljivost**			
Z zavorami	kg 3,500	3,500	3,300
Brez zavor	kg 750	750	750
Naklonski kot spredaj	36,6°	36,6°	36,6°
Naklonski kot vozila	22,5°	22,5°	22,5°
Naklonski kot zadaj	25,0°	25,0°	25,0°
Višina podvozja			
Spredaj	mm 220	220	220
Zadaj	mm 260	260	260
Najmanjši rajdni krog	mm 5,7	5,7	5,7
Globina vode	mm 700	700	700
Vzmetenje			
Spredaj	Dvojna prečna vodila, vijačna vzmet s stabilizatorjem		
Zadaj	Posamična večtočkovna povezava, vijačna vzmet s stabilizatorjem		
Zavore			
Spredaj	17" prisilno zračene kolutne zavore (premer koluta: 332 mm)		
Zadaj	17" prisilno zračeni diski z bobni (premer koluta: 332 mm)		
Tip krmila	Zobata letev s servo ojačevalnikom		
Dimenzije in teže			
Neto teža**	kg 2,275	2,265	2,210
Največja dovoljena teža	kg 3,030	3,030	2,910
Dovoljena obremenitev strehe	kg 100	100	100
Prostornina prtljažnika (VDA)***	l 663-1.789	663-1.789	663-1.789

* Meritve opravljene v Mitsubishi Motors Corporation

** Poraba goriva, emisije CO₂, vlečna zmogljivost in neto teža se razlikujejo glede na opremo

*** Meritve pri 5 sedežih do pokrivala prtljažnika - 2 sedeža do strehe

IZJEMNE POPRODAJNE STORITVE ZA BREZSKRIBNO POTOVANJE

V Evropi je pooblaščenih več kot 2500 Mitsubishijevih servisov, ki vam lahko priskočijo na pomoč, kjerkoli bi se znašli v težavah.

PROFESIONALNO SERVISIRANJE

Vsako vozilo potrebuje redne preglede in vzdrževanje. Ne le zaradi mobilnosti, temveč predvsem zaradi vaše varnosti in varnosti vaših sopotnikov. Usposobljeni strokovnjaki uporabljajo specializirano diagnostično opremo in originalne Mitsubishijeve nadomestne dele in morajo izpolnjevati visoke standarde, da lahko nastopajo kot pooblaščen Mitsubishijeva servisna točka. S stroški vas bodo seznanili vnaprej, tako da ne bo neprijetnih presenečenj, ko se boste vrnili po vozilo.

ORIGINALNI DELI MITSUBISHI MOTORS

Tudi najmanjše tehnične pomanjkljivosti lahko pripeljejo do nesreče. Prav zaradi tega so vsi Mitsubishijevi nadomestni deli razviti in testirani tako, da izpolnjujejo visoke zahteve po kakovosti. Priporočamo vam, da uporabljate originalne nadomestne dele zato, da boste ohranili celovitost in varnost vašega vozila in potnikov. Vsi originalni nadomestni deli so na voljo na Mitsubishijevih pooblaščenih servisnih točkah. Ponosni smo, da nas raziskave kakovosti poprodajnih storitev vedno znova uvrščajo v sam vrh.

CELOVITA GARANCIJA - JASNO

Vsa nova Mitsubishijeva vozila imajo triletno garancijo do maksimalno 100.000 prevoženih kilometrov, odvisno od tega katero vrednost doseže vozilo prej. Protikorozijska garancija velja do 12 let, odvisno od modela. Statistike, ki merijo zanesljivost vozil, so za Mitsubishi res odlične, a če bi se vam vseeno kaj pripetilo, vam ponujamo MAP.



MAP – BREZPLAČNA POMOČ PRI OKVARI

Ker vam želimo dokazati, da delamo za vašo mobilnost in da verjamemo v zanesljivost naših vozil, boste ob nakupu novega Mitsubishija prejeli brezplačno kartico MAP, ki velja tri leta. MAP je kratica za Mitsubishi Motors

Assistance Package (Mitsubishijev paket pomoči). S kartico MAP v žepu boste brez skrbi potovali po več kot 30 evropskih državah. Če bi potrebovali pomoč – v primeru okvare, nesreče, kraje ali vandalizma, lahko 24 ur na dan 7 dni v tednu pokličete na telefonsko številko na kartici, ne glede na to kje se boste nahajali in vaš problem bomo rešili na mestu samem. Če bo šlo za resnejšo težavo, bodo vozilo odpeljali na najbližji pooblaščen servis, vam pa bomo ponudili hotelsko prenočitev, nadaljevanje poti, zamenjavo vozila in vrnitev vozila. Če boste po prvih treh letih vozilo vzdrževali pri pooblaščenem servisu, bomo veljavnost kartice podaljšali še za nadaljnje leto ali do naslednjega servisnega intervala (kar bo pač prvo na vrsti), vse dokler vozilo ne bo staro 10 let.

DRIVESTYLE

Dodatki Mitsubishi Motors – vse ima "vozni stil". Za individualnost vašega vozila so popolni. Stil gre z roko v roki z občutenji. Paleta Drivestyle poudarja individualnost vašega Mitsubishija. Obsega vse, kar potrebujete za nego vašega vozila: voskasti šampon in loščilo, gel za kolesne obroče, losijon za nego kabine in negovalno čistilo za usnje, odstranjevalec mrčesa in čistilo zaslona. Vsi izdelki vsebujejo nove sestavine, izdelane posebej za vaš novi Mitsubishi. Z njihovo pomočjo bo vozilo videti kot novo še nekaj let.

Brošuro z več informacijami o izdelkih Drivestyle Car Care dobite pri pooblaščenih prodajalcih in serviserjih Mitsubishi.

Mitsubishi Motors Europe BV • www.mitsubishi-motors-europe.com

AC-Konim d.o.o. • www.mitsubishi-motors.si

Nekateri deli opreme se lahko razlikujejo glede na trg. Prosimo, da se o njej posvetujete z lokalnim distributerjem ali pooblaščenim prodajalcem. Vse pravice pridržane.

RECIKLIRANJE STARIH VOZIL

Naša dolžnost je, da skrbimo za okolje. Mitsubishi Motors snuje in proizvaja vozila in dele visokega kakovostnega razreda. Kupcem želimo ponuditi vzdržljiva motorna vozila in odličen servis, ki naj ohrani vozilo v optimalnem stanju. Ker spoštujemo okolje, uporabljamo materiale, ki jih lahko recikliramo in ponovno uporabimo potem, ko je vaš Mitsubishi izpolnil svoj življenjski cikel. Vaše vozilo bomo prevzeli, ga reciklirali na okolju prijazen način in v skladu z uredbo EU o odpadnih vozilih ter z vsemi morebitnimi dodatnimi nacionalnimi predpisi.

Vsa Mitsubishijeva vozila (do 3,5 ton teže), ki so bila prodana po 1. juliju 2002, bomo od zadnjega lastnika vzeli nazaj brezplačno na enem od pooblaščenih sprejemnih mest. Edini pogoj je, da ima vozilo vse sestavne dele in da v njem ni odpadkov. Od 1. januarja 2007 dalje ta obveza velja za vsa Mitsubishijeva vozila, ne glede

na datum prodaje. Mreža prevzemnih mest skrbi za sprejem odpadnih vozil Mitsubishi in za to, da bodo reciklirana na okolju prijazen način. Hkrati se možnosti recikliranja vozil in sestavnih delov nenehno izboljšujejo, z namenom v prihodnje doseči še višje odstotke reciklaže.

Evropska uredba o odpadnih vozilih in brezplačni mreži sprejemnih mest za odpadna vozila velja v vseh državah članicah EU. Prenos uredbe v nacionalno zakonodajo v času tiskanja te brošure morda še ni zaključen.

Za več informacij obiščite spletno stran www.mitsubishi-motors.si ali kontaktirajte svojega pooblaščenega prodajalca ali serviserja vozil Mitsubishi.