



DRIVE ALIVE

NOVI
LANCER

INFORM



Poglavitne lastnosti

- Protiblokirni sistem zaviranja (ABS) z elektronsko porazdelitvijo zavorne sile (EBD)
- Aktivni nadzor stabilnosti in zdrsa vozila (ASTC) (opcija za 1.5 litrski motor)
- Dvostopenjski zračni blazini, stranski zračni blazini in zračni zavesi
- Voznikova kolenska zračna blazina
- Klimatska naprava
- Električno pomična stekla in zunanja ogledala
- Daljinsko zaklepanje
- Avdio naprava s CD predvajalnikom (združljiv z mp3) in 4 zvočniki



INVITE



Poglavitne lastnosti

- Samodejna klimatska naprava
- 16" platišča iz lahke litine
- Usnjen volan s stikali za daljinsko upravljanje avdio naprave
- Tempomat (1.8 in 2.0 litrski DI-D)
- Bluetooth prostoročni sistem za telefoniranje
- Kromirana maska in zgornja okrasna letvica vrat
- Zunanje kljuke vrat in zunanja ogledala v barvi vozila



INTENSE



Poglavitne lastnosti

- 18" platišča iz lahke litine
- Sprednje meglenke
- Sprednji spojler in stranski usmerjevalci zraka v barvi vozila
- Rockford Fosgate premijski avdio sistem z in 650W ojačevalcem
- Izmenjevalec za 6 zgoščenk
- Senzor za osvetlitev in senzor za dež



INSTYLE



Poglavitne lastnosti

- Navigacijski sistem z barvnim zaslonom na dotik, CD/DVD predvajalnikom (združljiv z mp3), strežnikom za glasbo in vgrajenim trdim diskom s kapaciteto 30 GB
- Usnjeni sedeži
- Ogrevanje sprednjih sedežev
- Dvojni ksenonski žarometi z napravo za čiščenje
- Žarometi s sistemom za osvetlitev ovinkov
- Pameten sistem vstopanja in zagona motorja brez ključa



IZBERITE SVOJO BARVO IN NOTRANJOST



ČRNA AMETHYST (B)



MODRA THUNDER (B)



SIVA STONE (B)



SREBRNA GLACIER (K)



SREBRNA COOL (K)



BELA FROST (N)

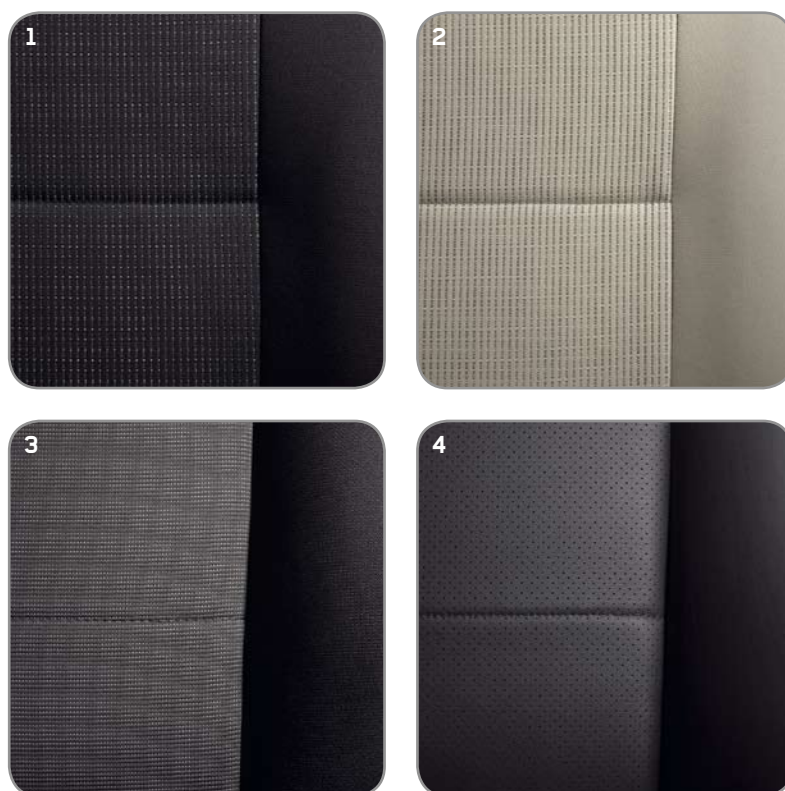


BEŽ DUNE (K)



RDEČA ORIENT (K)

IZBERITE SVOJO BARVO IN NOTRANJOST



- 1 Črno blago
- 2 Bež blago
- 3 Črno blago z vzorcem
- 4 Črno usnje

Model	INFORM		INVITE		INTENSE	INSTYLE
Sedeži in obloga vrat	Črno blago	Bež blago	Črno blago	Bež blago	Črno blago z vzorcem	Črno usnje
Armaturna plošča	Kovinski vzorec		Kovinski vzorec		Geometrični vzorec	Geometrični vzorec
Barva zunanosti						
1 Črna Amethyst (B) X42	■	■	■	■	■	■
2 Modra Thunder (B) T65	■	■	■	■	■	■
3 Siva Stone (B) A39	■	■	■	■	■	■
4 Srebrna Glacier (K) A86	■	■	■	■	■	■
5 Srebrna Cool (K) A31	■	■	■	■	■	■
6 Bela Frost (N) W37	■	■	■	■	■	■
7 Bež Dune (K) S18	■	■	■	■	■	■
8 Rdeča Orient (K) P26	■	■	■	■	■	■

■ Na voljo

(K) Kovinska (B) Biserna (N) Navadna

Barve in materiali so približni in se lahko razlikujejo od originala.

OSNOVNA IN DODATNA OPREMA

■ Osnovna oprema ○ Dodatna oprema - Ni na voljo

Model	INFORM	INVITE	INTENSE	INSTYLE	
Varnost in zaščita	Prednji prisilno zračeni zavorni diski (15")	■	■	■	■
	Zadnji zavorni diski (14")	■	■	■	■
	Protiblokirni sistem zaviranja (ABS) z elektronsko porazdelitvijo zavorne sile (EBD)	■	■	■	■
	Zavorni asistent (BA) (1.5 in 1.8 litrski motor)	■	■	■	■
	Aktivni nadzor stabilnosti in zdrsa vozila (ASTC) (opcija za 1.5 litrski Inform)	■	■	■	■
	Dvostopenjski zračni blazini za voznika in sovoznika s stikalom za izklop na sovoznikovi strani	■	■	■	■
	Stranski zračni blazini za voznika in sovoznika	■	■	■	■
	Stranske zračne zavese v prvi in drugi vrsti	■	■	■	■
	Voznikova kolenska zračna blazina	■	■	■	■
	3-točkovni varnostni pas z ELR (spredaj) 2x	■	■	■	■
	3-točkovni varnostni pas z ELR (zadaj) 3x	■	■	■	■
	Zvočni in vizualni opozorilnik uporabe varnostnih pasov	■	■	■	■
	ISO-FIX varnostni sistem za pritrditev otroškega sedeža (druga vrsta sedežev)	■	■	■	■
	Karoserija s povečano varnostjo RISE (Reinforced Impact Safety Evolution)	■	■	■	■
	Po višini nastavljiva držala za varnostni pas (spredaj)	■	■	■	■
	Prednji stabilizator (1.8 litrski motor)	-	-	■	■
	Prednji stabilizator (2.0 litrski DI-D)	■	■	■	■
	Zaklepanje zadnjih vrat za zaščito otrok	■	■	■	■
Sistem za odklepanje vrat v primeru nesreče	■	■	■	■	
Zunanost	16" jeklena platišča s pnevmatikami 205/60 R16	■	-	-	-
	Pokrovi koles	■	-	-	-
	16" platišča iz lahke litine s pnevmatikami 205/60 R16	-	■	-	-
	18" platišča iz lahke litine s pnevmatikami 215/45 R18	-	-	■	■
	Varčno nadomestno kolo	■	■	■	■
	Črna zgornja okrasna letvica vrat	■	-	-	-
	Kromirana zgornja okrasna letvica vrat	-	■	■	■
	Prednja maska črne barve	■	-	-	-
	Kromirana prednja maska	-	■	■	■
	Zunanje kljuke vrat v črni barvi	■	-	-	-
	Zunanje kljuke vrat v barvi vozila	-	■	■	■
	Odbijači v barvi vozila	■	■	■	■
	Električno nastavljiva zunanja ogledala v črni barvi	■	-	-	-
	Električno nastavljiva in ogrevana zunanja ogledala v barvi vozila	-	■	■	■
	Stebrički vrat v črni barvi	-	■	■	■
	Stranski usmerjevalci zraka v barvi vozila	-	-	■	■
	Sprednji spojler v barvi vozila	-	-	■	■
	Laminirano vetrobransko steklo (zelen odtenek)	■	■	■	■
Strešna antena (200 mm)	■	■	■	■	
Notranjost	Volan in prestavna ročica iz uretana	■	-	-	-
	Usnjen volan s stikali za daljinsko upravljanje avdio naprave ter usnjena prestavna ročica s kromiranim obročem	-	■	■	■
	Ročica parkirne zavore iz uretana	■	-	-	-
	Ročica parkirne zavore iz uretana s kromiranim gumbom	-	■	■	■
	Osvetljeno stikalo za zagon	■	■	■	■
	Obvolanske ročice za prestavljanje iz magnezija (1.8 litrski CVT)	-	-	■	■
	Hlajen sovoznikov predal	-	■	■	■
	Sredinska konzola z naslonom za roko	■	■	-	-
	Sredinska konzola z naslonom za roko in predalom	-	-	■	■
	Senčnik za voznika in sovoznika z notranjim ogledalom	■	■	■	■
	Ogledala v senčnikih za voznika in sovoznika	■	■	■	■
	Držala za plastenke	■	■	■	■
	Držala za steklenice v vratih	■	■	■	■
	Pepelnik	■	■	■	■
	12V vtičnica v sredinski konzoli	■	■	■	■
	12V vtičnica v predalu sredinske konzole	-	-	■	■
	Armaturna plošča S kovinskim vzorcem	■	■	-	-
	Armaturna plošča z geometrijskim vzorcem	-	-	■	■
Kromirane obrobe zračnikov	-	■	■	■	

OSNOVNA IN DODATNA OPREMA

■ Osnovna oprema ○ Dodatna oprema - Ni na voljo

Model		INFORM	INVITE	INTENSE	INSTYLE
Udobje	Tempomat s stikali za upravljanje na volanu (1.8 in 2.0 litrski DI-D)	-	■	■	■
	Daljinsko zaklepanje (2 daljinca)	■	■	■	-
	Pameten sistem vstopanja in zagona motorja brez ključa (dva pametna ključa)	-	-	-	■
	Smerniki s funkcijo za avtocesto	■	■	■	■
	Ročna klimatska naprava	■	-	-	-
	Samodejna klimatska naprava	-	■	■	■
	Brisalci s senzorjem za zaznavanje hitrosti	■	■	■	■
	Senzor za osvetlitev in senzor za dež	-	-	■	■
	Električno pomična stekla s funkcijo proti priprtju	■	■	■	■
	Stikala za električni pomik stekel s komfortno funkcijo	■	■	■	■
Avdio in komunikacija	AM/FM avdio naprava s CD predvajalnikom (združljiv z mp3), 4 zvočniki	■	-	-	-
	AM/FM avdio naprava s CD predvajalnikom (združljiv z mp3), 6 zvočnikov	-	■	-	-
	AM/FM avdio naprava s 6CD izmenjevalcem (združljiv z mp3)	-	-	■	-
	Rockford Fosgate premijski avdio sistem z 9 zvočniki in 650W ojačevalcem	-	-	■	■
	Navigacijski sistem z barvnim zaslonom na dotik, CD/DVD predvajalnikom (združljiv z mp3), strežnikom za glasbo in vgrajenim trdim diskom s kapaciteto 30 GB	○	○	○	■
	Stikala za daljinsko upravljanje avdio naprave na volanu	-	■	■	■
	Bluetooth prostoročni sistem za telefoniranje (z govornim upravljanjem in stikali na volanu)	-	■	■	■
	LCD potovalni računalnik	■	■	■	■
	Vtičnica za zunanji vir glasbe (Aux)	-	-	■	-
Vtičnica za zunanji vir glasbe ali videa (Aux)	-	-	-	■	
Sedeži	Blago v bež barvi	■	■	-	-
	Blago v črni barvi	■	■	-	-
	Blago v črni barvi z vzorcem	-	-	■	-
	Črni usnjeni sedeži, sprednja ogrevana	-	-	-	■
	Sprednji sedeži				
	Po višini nastavljiv voznikov sedež	■	■	■	■
	Žep na hrbtnem delu sedeža (voznikov sedež)	■	■	■	■
	Po višini nastavljiva vzglavnika	■	■	■	■
	Zadnji sedeži				
	Pregibanje naslona sedeža (deljivost 60:40)	■	■	■	■
Sredinsko naslonjalo za roke z držali za plastenke	■	■	■	■	
Po višini nastavljivi vzglavniki x3	■	■	■	■	
Osvetlitev in vidljivost	Dvojni ksenonski žarometi z napravo za čiščenje	-	-	-	■
	Žarometi s sistemom za osvetlitev ovinkov	-	-	-	■
	Nastavljivost prednjih žarometov	■	■	■	■
	Sprednje meglenke	-	-	■	■
	Zadnja meglenka	■	■	■	■
	Brisalci sprednjega stekla (2 hitrosti in intervalni način)	■	■	■	■
	Gretje zadnjega stekla	■	■	■	■
	Osvetlitev sprednjega dela kabine in lučka za branje	■	■	■	■
	Osvetlitev v zadnjem delu kabine	■	■	■	■
	Osvetlitev prtljažnega prostora	■	■	■	■



- 1 Rockford Fosgate premium avdio sistem z 650W ojačevalcem
- 2 Dvojni ksenonski žarometi s sistemom za osvetlitev ovinkov
- 3 Sprednje meglenke
- 4 Obvolansko stikalo za prestavljanje
- 5 Usnjen volan s stikali za daljinsko upravljanje avdio naprave, Bluetooth prostoročnega sistema za telefoniranje in tempomata
- 6 Navigacijski sistem z barvnim zaslonom na dotik, CD/DVD predvajalnikom (združljiv z mp3) in strežnikom za glasbo
- 7 16" platišča iz lahke litine
- 8 18" platišča iz lahke litine



TEHNIČNE LASTNOSTI

■ Na voljo - Ni na voljo

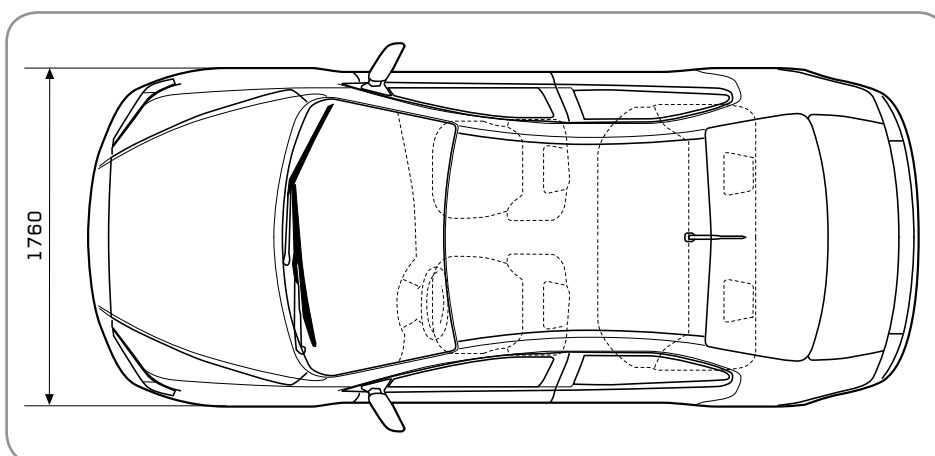
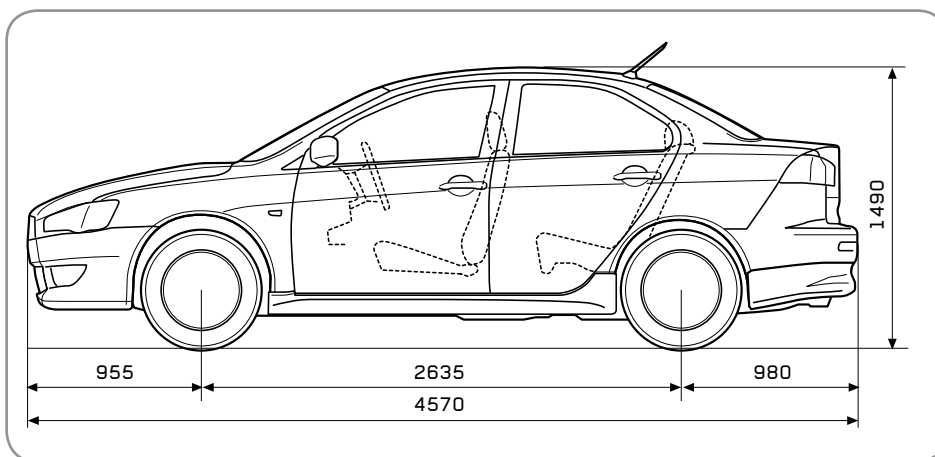
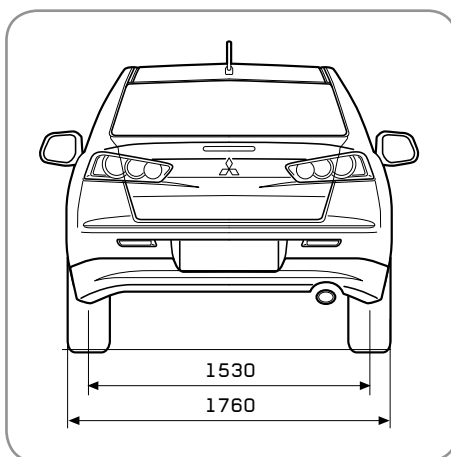
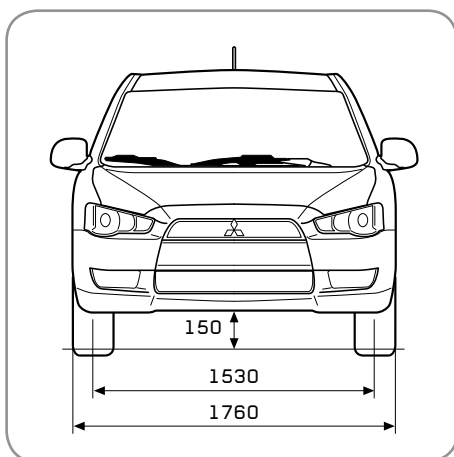
	1.5 litrski MIVEC	1.8 litrski MIVEC		2.0 litrski DI-D
	5-stopenjski ročni menjalnik	5-stopenjski ročni menjalnik	INVECS-III CVT* samodejni menjalnik s športnim načinom	6-stopenjski ročni menjalnik
INFORM	■	■	-	■
INVITE	■	■	-	■
INTENSE	-	■	■	■
INSTYLE	-	■	■	■
Motor				
Tip	DOHC 16-ventilski MIVEC	DOHC 16-ventilski MIVEC		DOHC 16-ventilski turbodizelski z notranjih hlajenjem DI-D
Delovna prostornina ccm	1499	1798		1968
Stopnja emisije	Euro-4	Euro-4		Euro-4
Največja moč (EEC neto) kW (KM)/vrt/min	80 (109)/6000	105 (143)/6000		103(140)/4000
Največji navor (EEC neto) Nm/vrt/min	143/4000	178/4250		310/1750
Gorivni sistem				
Dovod goriva	ECI-MULTI	ECI-MULTI		Elektronsko krmiljen neposredni vbrizg goriva
Vrsta goriva	Neosvinčen / RON95	Neosvinčen / RON95		Dizel
Prostornina posode za gorivo l	59	59		59
Menjalnik				
Sklopka	Enolamelna suha sklopka z membransko vzmetjo	Enolamelna suha sklopka z membransko vzmetjo	Pretvornik navora	Enolamelna suha sklopka z membransko vzmetjo
Prestavno razmerje				
D način	-	-	2,349 - 0,394	-
Prva prestava	3,307	3,538	[2,349]	3,538
Druga prestava	1,913	1,913	[1,397]	2,045
Tretja prestava	1,310	1,333	[1,074]	1,290
Četrta prestava	0,970	1,028	[0,832]	0,880
Peta prestava	0,810	0,820	[0,631]	0,809
Šesta prestava	-	-	[0,518]	0,673
Vzratna prestava	3,230	3,583	[1,750]	3,831
Končno prestavno razmerje	4,529	4,235	6,120	4,058 (1.-4.), 3,450 (5.-6., vzratna)
Zmogljivosti				
Pospešek** (0-100km/h) s	11,6	9,8	11,2	9,6
Največja hitrost*** km/h	191	204	192	207
Poraba goriva**				
Mestna vožnja 1/100km	8,2	10,4	11,0	8,2
Relacijska vožnja 1/100km	5,4	6,1	6,1	4,9
Kombinirana vožnja 1/100km	6,4	7,7	7,9	6,1
CO ₂ ** kombinirana vožnja g/km	153	183	188	160
Vlečna zmogljivost (z zavorami) kg	1100	1300		1400
Vzmetenje				
Spredaj	McPherson noga			
Zadaj	Posamična obesa, večkratna povezava			
Zavore				
Spredaj	15" prisilno zračeni zavorni diski	15" prisilno zračeni zavorni diski		15" prisilno zračeni zavorni diski
Zadaj	14" zavorni diski	14" zavorni diski		14" zavorni diski
Krmilo				
Tip	Zobata letev z električnim ojačevalnikom	Zobata letev z hidravličnim ojačevalnikom		
Teže				
Neto teža** kg	1250	1320	1350	1425
Največa dovoljena teža kg	1750	1850		1920

* Brezstopenjski CVT (Continuously Variable Transmission)

** Pospešek, emisija CO₂ in neto teža vozila se razlikuje glede na opremljenost vozila

*** Meritve opravljene pri Mitsubishi Motors Corporation

DIMENZIJE



IZJEMNE POPRODAJNE STORITVE ZA BREZSKRIBNO POTOVANJE

V Evropi je pooblaščenih več kot 2500 Mitsubishijevih servisov, ki vam lahko priskočijo na pomoč, kjerkoli bi se znašli v težavah.

PROFESIONALNO SERVISIRANJE

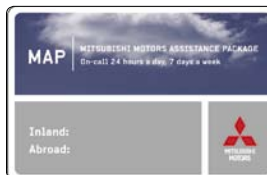
Vsako vozilo potrebuje redne preglede in vzdrževanje. Ne le zaradi mobilnosti, temveč predvsem zaradi vaše varnosti in varnosti vaših sopotnikov. Usposobljeni strokovnjaki uporabljajo specializirano diagnostično opremo in originalne Mitsubishijeve nadomestne dele in morajo izpolnjevati visoke standarde, da lahko nastopajo kot pooblaščen Mitsubishijeva servisna točka. S stroški vas bodo seznanili vnaprej, tako da ne bo neprijetnih presenečenj, ko se boste vrnili po vozilo.

ORIGINALNI DELI MITSUBISHI MOTORS

Tudi najmanjše tehnične pomanjkljivosti lahko pripeljejo do nesreče. Prav zaradi tega so vsi Mitsubishijevi nadomestni deli razviti in testirani tako, da izpolnjujejo visoke zahteve po kakovosti. Priporočamo vam, da uporabljate originalne nadomestne dele zato, da boste ohranili celovitost in varnost vašega vozila in potnikov. Vsi originalni nadomestni deli so na voljo na Mitsubishijevih pooblaščenih servisnih točkah. Ponosni smo, da nas raziskave kakovosti prodajnih storitev vedno znova uvrščajo v sam vrh.

CELOVITA GARANCIJA - JASNO

Vsa nova Mitsubishijeva vozila imajo triletno garancijo do maksimalno 100.000 prevoženih kilometrov, odvisno od tega katero vrednost doseže vozilo prej. Protikorozijska garancija velja do 12 let, odvisno od modela. Statistike, ki merijo zanesljivost vozil, so za Mitsubishi res odlične, a če bi se vam vseeno kaj pripetilo, vam ponujamo MAP.



MAP – BREZPLAČNA POMOČ PRI OKVARI

Ker vam želimo dokazati, da delamo za vašo mobilnost in da verjamemo v zanesljivost naših vozil, boste ob nakupu novega Mitsubishija prejeli brezplačno kartico MAP, ki velja tri

leta. MAP je kratica za Mitsubishi Motors Assistance Package (Mitsubishijev paket pomoči). S kartico MAP v žepu boste brez skrbi potovali po več kot 30 evropskih državah. Če bi potrebovali pomoč – v primeru okvare, nesreče, kraje ali vandalizma, lahko 24 ur na dan 7 dni v tednu pokličete na telefonsko številko na kartici, ne glede na to kje se boste nahajali in vaš problem bomo rešili na mestu samem. Če bo šlo za resnejšo težavo, bodo vozilo odpeljali na najbližji pooblaščen servis, vam pa bomo ponudili hotelsko prenočitev, nadaljevanje poti, zamenjavo vozila in vrnitev vozila. Če boste po prvih treh letih vozilo vzdrževali pri pooblaščenem servisu, bomo veljavnost kartice podaljšali še za nadaljnje leto ali do naslednjega servisnega intervala (kar bo pač prvo na vrsti), vse dokler vozilo ne bo staro 10 let.

DRIVESTYLE

Dodatki Mitsubishi Motors – vse ima "vozni stil". Za individualnost vašega vozila so popolni. Stil gre z roko v roki z občutenji. Paleta Drivestyle poudarja individualnost vašega Mitsubishija. Obsega vse, kar potrebujete za nego vašega vozila: voskasti šampon in loščilo, gel za kolesne obroče, losijon za nego kabine in negovalno čistilo za usnje, odstranjevalec mrčesa in čistilo zaslona. Vsi izdelki vsebujejo nove sestavine, izdelane posebej za vaš novi Mitsubishi. Z njihovo pomočjo bo vozilo videti kot novo še nekaj let.

Brošuro z več informacijami o izdelkih Drivestyle Car Care dobite pri pooblaščenih prodajalcih in serviserjih Mitsubishi.

RECIKLIRANJE STARIH VOZIL

Naša dolžnost je, da skrbimo za okolje. Mitsubishi Motors snuje in proizvaja vozila in dele visokega kakovostnega razreda. Kupcem želimo ponuditi vzdržljiva motorna vozila in odličen servis, ki naj ohrani vozilo v optimalnem stanju. Ker spoštujemo okolje, uporabljamo materiale, ki jih lahko recikliramo in ponovno uporabimo potem, ko je vaš Mitsubishi izpolnil svoj življenjski cikel. Vaše vozilo bomo prevzeli, ga reciklirali na okolju prijazen način in v skladu z uredbo EU o odpadnih vozilih ter z vsemi morebitnimi dodatnimi nacionalnimi predpisi.

Vsa Mitsubishijeva vozila (do 3,5 ton teže), ki so bila prodana po 1. juliju 2002, bomo od zadnjega lastnika vzeli nazaj brezplačno na enem od pooblaščenih sprejemnih mest. Edini pogoj je, da ima vozilo vse sestavne dele in da v njem ni odpadkov. Od 1. julija 2007 dalje bo ta obveza veljala za vsa Mitsubishijeva vozila, ne

glede na datum prodaje. Mreža prevzemnih mest skrbi za sprejem odpadnih vozil Mitsubishi in za to, da bodo reciklirana na okolju prijazen način. Hkrati se možnosti recikliranja vozil in sestavnih delov nenehno izboljšujejo, z namenom v prihodnje doseči še višje odstotke reciklaže.

Evropska uredba o odpadnih vozilih in brezplačni mreži sprejemnih mest za odpadna vozila velja v vseh državah članicah EU. Prenos uredbe v nacionalno zakonodajo v času tiskanja te brošure morda še ni zaključen.

Za več informacij obiščite spletno stran www.mitsubishi-motors.si ali kontaktirajte svojega pooblaščenega prodajalca in serviserja vozil Mitsubishi.

Mitsubishi Motors Europe BV · www.mitsubishi-motors-europe.com

AC-Konim d.o.o. · www.mitsubishi-motors.si

Nekateri deli opreme se lahko razlikujejo glede na trg. Prosimo, da se o njej posvetujete z lokalnim distributerjem ali pooblaščenim prodajalcem Mitsubishijevih vozil. Vse pravice pridržane.

08 svn 6000625 Oct. 08 Printed in The Netherlands